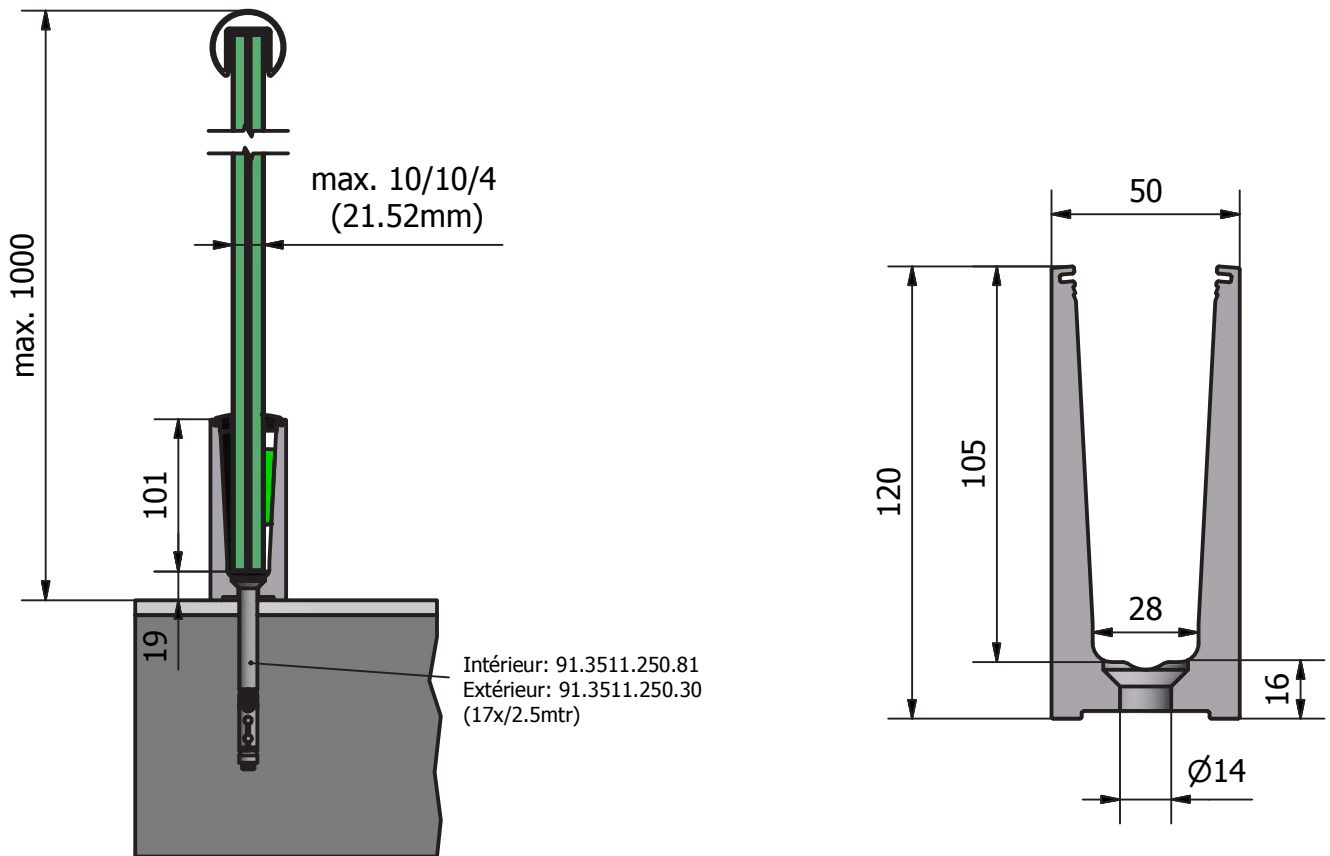


TRANS LEVEL 6010 | (1.0kN MONTAGE PAR LE HAUT)



INFORMATION TECHNIQUES

Type:	Trans Level 6010 (1.0kN Montage par le haut)
Matière:	Aluminium extrudé
Surface:	Anodisation
Verre:	Le verre trempé feuilleté
Épaisseur de verre:	12 à 21,52mm
Mains courantes:	INOX 304/316 Ø 42.4 mm INOX 304/316 Ø 48.3 mm INOX 304/316 Ø 60.3 mm INOX 304/316 main courante forme en U 26x20 INOX 304/316 main courante forme en U 30x25 INOX 304/316 main courante forme en U 40x30
Charge de la ligne	1.0kN/mètre