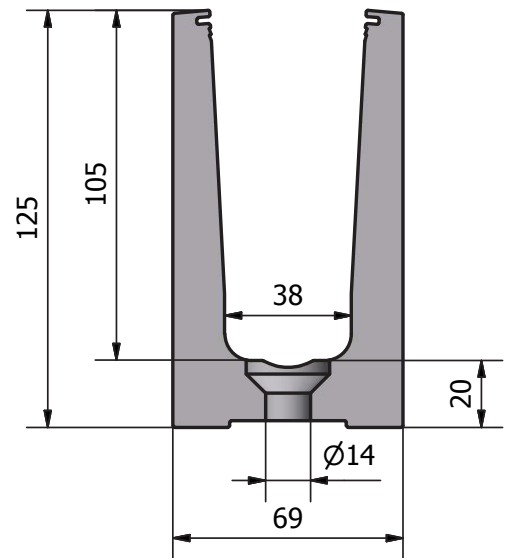
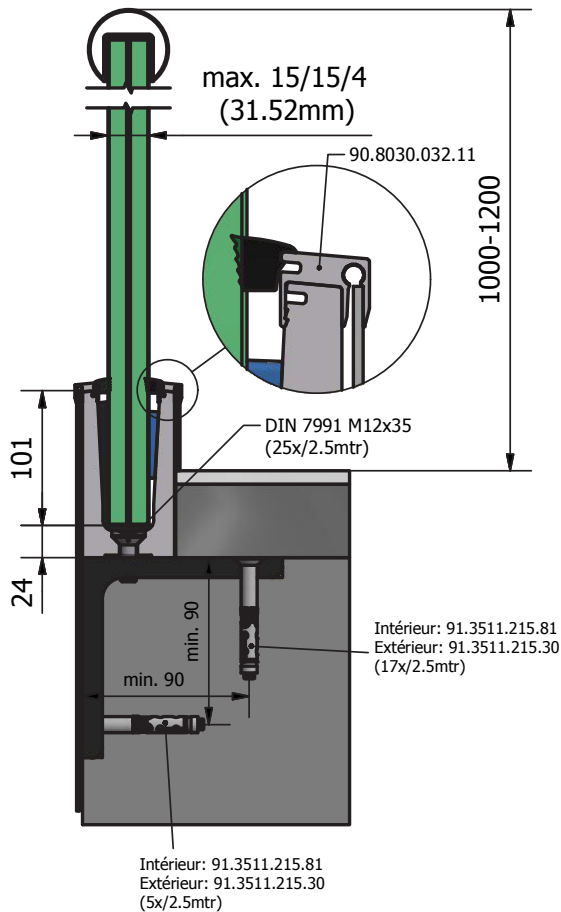


TRANS LEVEL 6030 | (3.0KN MONTAGE PAR LE HAUT)



INFORMATION TECHNIQUES

Type:	Trans Level 6030 (3.0kN Montage par le haut)
Matière:	Aluminium extrudé
Surface:	Anodisation
Verre:	Le verre trempé feuilleté
Épaisseur de verre:	10/10/4, 12/12/4 ou 15/15/4
Mains courantes:	INOX 304/316 Ø 42.4 mm INOX 304/316 Ø 48.3 mm INOX 304/316 Ø 60.3 mm INOX 304/316 main courante forme en U 30x25 INOX 304/316 main courante forme en U 40x30
Charge de la ligne	3.0kN/mètre