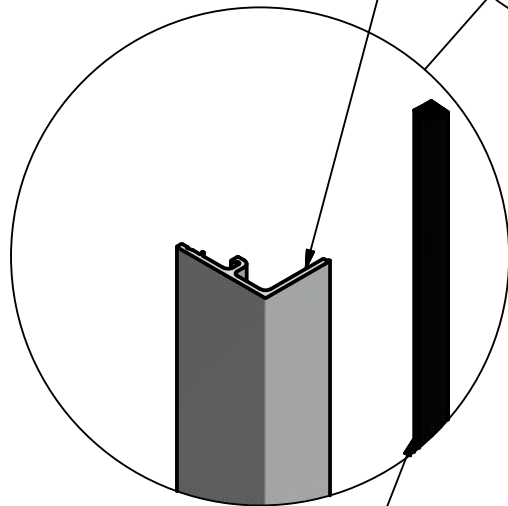


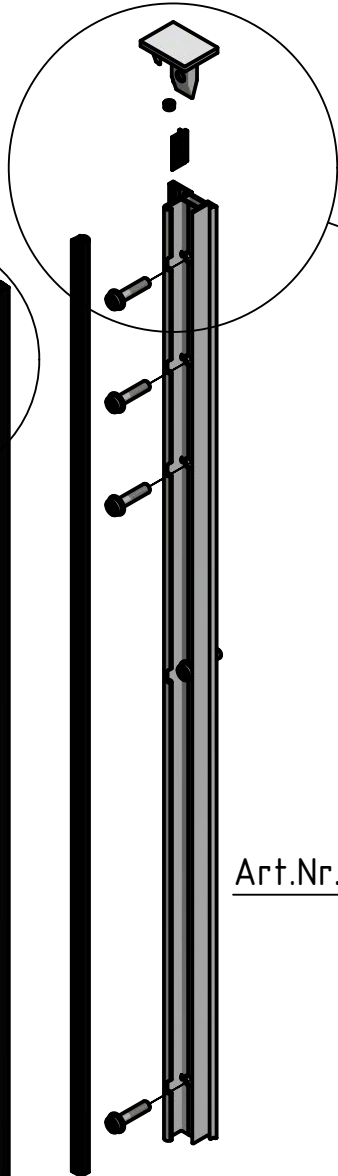
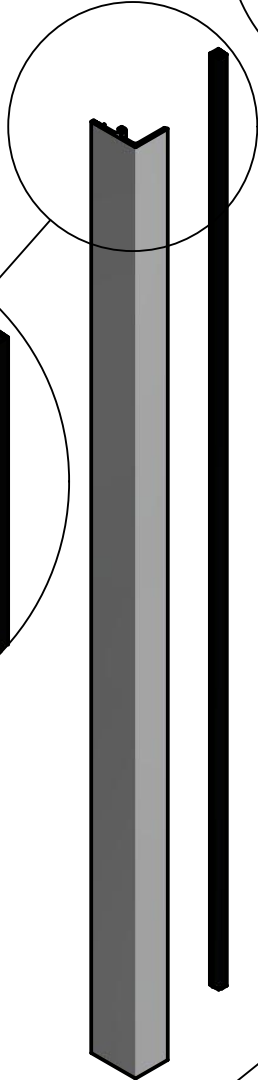
Abdeckprofil
Art. Nr. 16.1250.005.11



Glasgummi
Außenseite

Art.Nr. 16.920x.25060

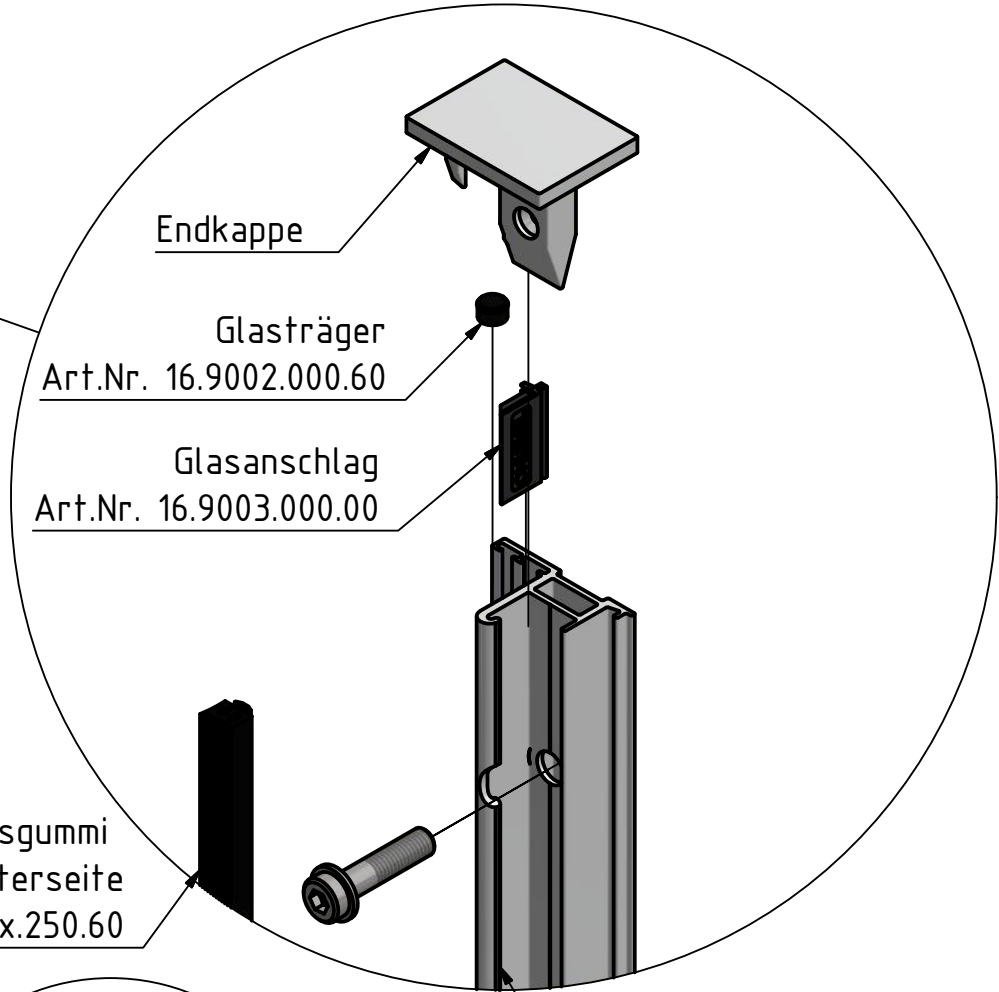
Glasträger
Art.Nr. 16.9002.000.60



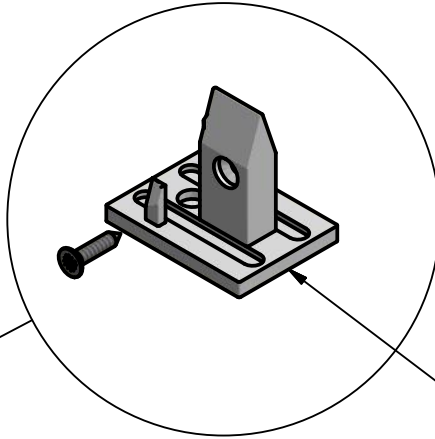
Glasgummi
Fensterseite
Art.Nr. 16.910x.250.60

Endkappe
Glasträger
Art.Nr. 16.9002.000.60

Glasanschlag
Art.Nr. 16.9003.000.00



Anschraubprofil
Art.Nr. 16.1150.005.15



Endkappe
Art.Nr. 16.9001.010.11